

## dreifels Schnellladegeräte für TWIKE und Scooter

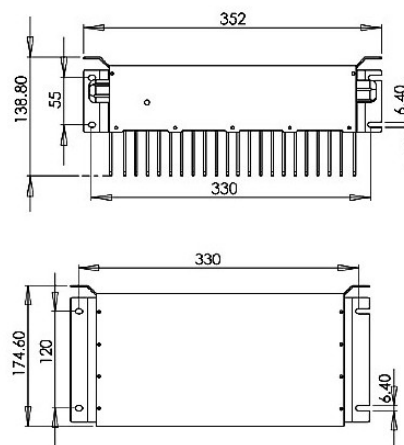
Die Reichweite eines Elektrofahrzeuges ist nur ein Aspekt. Will man mehr als eine Lade-Etappe pro Tag zurücklegen, so ist die Ladegeschwindigkeit das Wichtigste. Die dreifels Lithium Akkus kann man sehr rasch wieder aufladen ohne Nachteile. Die Schnellladegeräte erlauben es für das TWIKE und den SWAP Scooter diesen Vorteil zu nutzen.

Mit einem oder zwei zusätzlichen Ladegeräten können die **dreifels Lithiumakkus** im TWIKE mit bis zu 6 kW oder **120 km/h** Ladegeschwindigkeit geladen werden. Damit ist auch der 20 Ah Akku in 1.5 h wieder voll. Zusammen mit dem **3-Phasen-Adapterset** die perfekte Ausrüstung für längere TWIKE Reisen.

Beim **SWAP Scooter** kann mit einem zusätzlichen 2 kW Ladegerät der Akku in 1h vollgeladen werden, was ca. **50 km/h** Ladegeschwindigkeit.

Die beiden Ladegeräte sind von den Abmessungen baugleich. Der Eingangsspannungsbereich ist von 100 - 264V. Bei 230V fließen typischerweise 8.5A, sodass die meisten Steckdosen in der Schweiz dafür ausreichend abgesichert sind.

Abmessungen: 352 x 175 x 139 mm  
 Gewicht: ca. 7 kg  
 Schutzart: IP54 (keine Öffnungen, kein Lüfter)



### Technische Daten dreifels Schnelllader für SWAP Scooter (Zusätzliche 50V Steckdose unter dem Sitz)

Ausgangsspannung: 52 – 58 V  
 Ausgangsstrom: 35 A  
 Leistung: 2 kW  
 Eingangsspannung: 100 – 264V

**Preis (inkl. MWSt): SFr 960.-** inkl. Einbau und Umrüstung der Verkabelung



### Technische Daten dreifels Schnelllader für TWIKE

(1 oder 2 Stk nur für dreifels LiFe Akkus mit dem dreifels Controller dfc10 möglich.)

Ausgangsspannung: 350 – 420 V  
 Ausgangsstrom: 5.5 A  
 Leistung: 2 kW  
 Eingangsspannung: 100 – 264 V

**Preis pro Stk (inkl. MWSt): SFr 960.-** inkl. Einbau und Umrüstung der Verkabelung



Zu empfehlen ist für den Einsatz im TWIKE das **3-Phasen Adapter Set**: Komplettes Kabelset für unterwegs, um die verschiedenen Drehstrom-Steckdosen nutzen zu können.

Stand 25.5.2014 / Änderungen jederzeit vorbehalten